



# Sisteme de acționare pentru uși de garaj și porți de intrare în curte

NOU: Elemente de comandă cu design exclusiv

**HÖRMANN**



- 4 Motive bune în favoarea Hörmann
- 8 Sisteme de acționare pentru uși de garaj
- 12 Sistem de acționare SupraMatic pentru uși de garaj
- 14 Sistem de acționare pentru uși de garaj ProMatic
- 18 Porți de intrare în curte
- 22 Sistem de acționare pentru porți batante RotaMatic / RotaMatic Akku
- 24 Sistem de acționare pentru porți batante VersaMatic / VersaMatic Akku Solar
- 26 Sistem de acționare LineaMatic pentru porți culisante
- 28 Sistem de acționare pentru porți culisante STA 400
- 29 Accesorii
- 50 Dimensiuni și date de montaj
- 58 Programul de produse Hörmann

Unele dintre porțile prezentate sunt prevăzute cu dotări suplimentare și nu corespund întotdeauna modelelor standard.

Din motive tehnice, culorile și texturile tipărite nu sunt întotdeauna ca în realitate.

Protejat prin drepturi de autor. Copierea, chiar parțială, este permisă numai cu consimțământul nostru. Ne rezervăm dreptul la modificări.

◀ Ușă secționară pentru garaje, striații L de culoare gri antracit RAL 7016 cu sistem de acționare pentru uși de garaj SupraMatic și sistem de acționare pentru uși culisante

„Trebuie să muncești din greu pentru a câștiga un bun renume.”

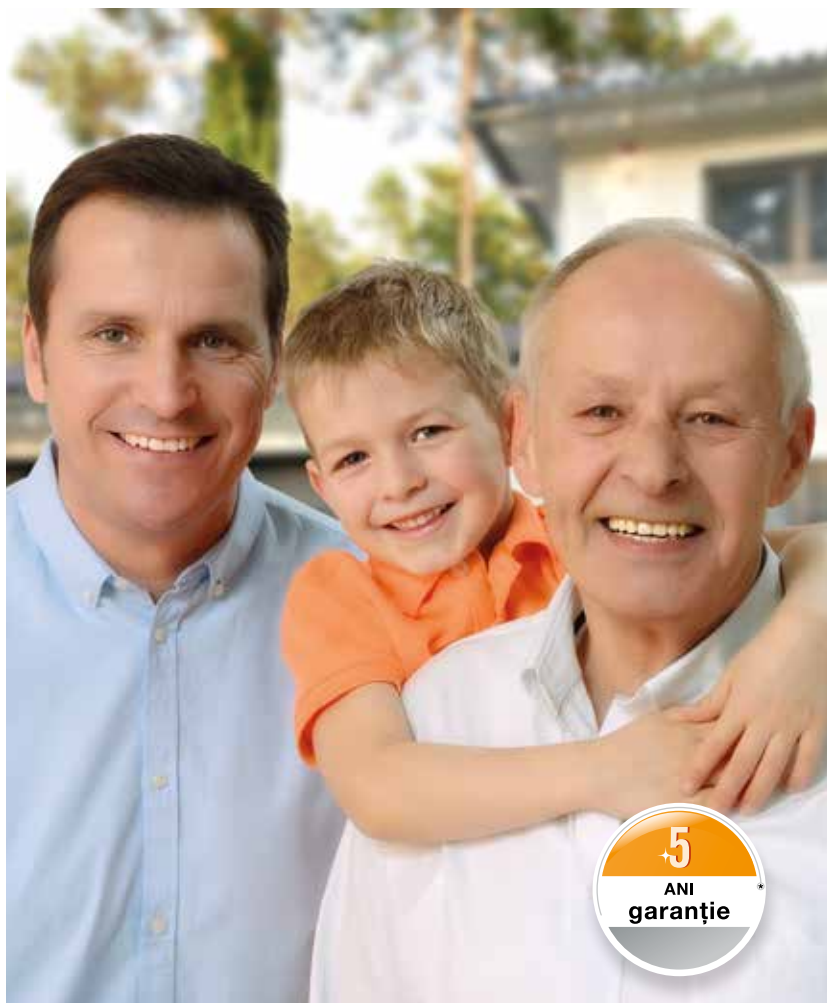
August Hörmann

În spiritul fondatorului său, marca Hörmann reprezintă astăzi promisiunea unei calități superioare. Având peste 80 de ani de experiență în construcția de uși și vânzând până la ora actuală peste 20 de milioane de uși de garaj, această întreprindere familială a devenit lider de piață și nr. 1 în Europa. Acest fapt vă face să vă simțiți și mai bine atunci când achiziționați un sistem de acționare marca Hörmann.



## 1 Calitate de marcă din Germania

Toate componentele efective ale ușilor de garaj și ale sistemelor de acționare sunt elaborate și produse la Hörmann, **sunt compatibile între ele în proporție de 100 %** și pentru siguranța dumneavoastră sunt testate și certificate de către institute independente, recunoscute în lume. Acestea sunt executate în Germania, conform sistemului de management al calității DIN ISO 9001 și corespund tuturor cerințelor standardului european 13241-1. În afară de aceasta, angajații noștri cu înaltă calificare lucrează în mod intensiv la noi proiecte, preocupați de o continuă dezvoltare a produselor și o îmbunătățire a detaliilor. Astfel apar brevete și inovații pe piață.



## 2 Sisteme de acționare a ușilor pentru generații întregi

Testele de lungă durată, efectuate în condiții reale, garantează calitatea deosebită a produselor de serie sofisticate, marca Hörmann. Din acest motiv și datorită soluțiilor tehnice excepționale și a unei asigurări a calității fără compromisuri, de la firma Hörmann primiți **o garanție de 5 ani pentru toate sistemele de acționare a ușilor de garaj și a porților de intrare în curte.\***

\* Condițiile de garanție detaliate se găsesc la:  
[www.hormann.ro/documentatii](http://www.hormann.ro/documentatii)

## 3 Viitorul dintr-o privire

Compania Hörmann este un bun exemplu. **Drept urmare, compania își acoperă 100 %** din necesarul energetic din curent ecologic. În același timp, datorită implementării unui sistem de management al energiei inteligent și certificat, se economisesc anual multe tone de CO<sub>2</sub>. Și nu în ultimul rând, compania Hörmann oferă produse pentru construcții durabile.



## 4 Sistem de radio BiSecur cu siguranță certificată



Numai la Hörmann

Sistemul de comandă prin radio BiSecur, bidirecțional, este marca unei **tehnic progresiste** și dovada unei utilizări confortabile, în condiții de siguranță pentru uși de garaj, sisteme de acționare porți de intrare în curte, sisteme de acționare uși, iluminare și multe altele. Procedul de codificare extrem de securizat BiSecur elaborat de Hörmann, cu o rază de acțiune stabilă, fără deranjamente, vă oferă siguranța că nimeni nu poate copia semnalul dumneavoastră radio. Acest procedeu este testat și certificat de experții în securitate ai Universității din Ruhr, Bochum.

## 5 Adaptat perfect și 100 % compatibil

**Toate sistemele de acționare, receptoare și elemente de comandă BiSecur sunt 100 % compatibile.** Cu o telecomandă sau de exemplu, cu ajutorul unei tastaturi cu coduri radio deschideți comod, în afară de ușa garajului, și poarta de intrare în curte dotată cu un sistem de acționare marca Hörmann, sistemele de acționare ale ușilor sau diferite aparate echipate cu receptoare BiSecur. Cu ajutorul aplicației\* noastre în legătură cu Gateway BiSecur de la Hörmann puteți comanda comod, cu **smartphone-ul sau cu tableta**, sistemele de acționare ale ușilor de garaj și ale porților de intrare în curte, ușa de intrare în casă\*\* sau sistemul de acționare ușă PortaMatic, cât și alte dispozitive.

\* Pentru smartphone sau tabletă cu sistem de operare iOS sau Android

\*\* Pentru această funcție este necesar ca ușa dumneavoastră de intrare în casă ThermoCarbon/ThermoSafe să fie echipată cu broasca automată S5/S7 Smart.



## 6 Interogarea confortabilă a poziției ușii

Acum nu mai este nevoie să verificați dacă ușa este închisă **în condiții meteorologice defavorabile sau când este vânt**. La apăsarea pe butoane, culoarea ledului de la telecomanda HS 5 BS vă indică poziția ușii. Când este cazul, dacă apăsați butonul corespunzător\*\*\*, ușa se va închide. Mai comod nici nu se poate comanda ușa dumneavoastră.

\*\*\* în cazul utilizărilor fără posibilitatea vizibilității asupra ușii este necesară o barieră luminoasă suplimentară.

## 7 Un design de excepție

La **transmițătoarele radio exclusive BiSecur**, pe lângă designul pe negru sau alb, vă va fascina și forma elegantă, deosebit de plăcută și ergonomică.

Telecomenzile Hörmann BiSecur, cu suprafață strălucitoare opțională cu aspect similar cu cel al pianului, au fost premiate cu renumitul Reddot Design Award pentru designul lor exclusivist.

Imaginea de sus: Telecomanda HS 5 BS cu stație telecomandă (opțional)

## Accesați multitudinea de avantaje

Sistemele de acționare Hörmann se remarcă prin combinația reușită dintre calitate, siguranță și tehnică inteligentă: acționarea cu tijă de ghidare brevetată garantează o cursă stabilă și lină, pornire și oprire controlate și o durată de viață lungă pentru ușă. Elementele de siguranță testate vă dau un sentiment de siguranță plăcut: mecanismul arestor care se blochează la închiderea ușii face dificilă deschiderea acesteia la o încercare de efracție; limitarea automată la suprasarcină oprește sistemul de acționare imediat la întâmpinarea unui obstacol. Funcții suplimentare practice completează confortul: puteți aerisi garajul cu o deschidere intermediară, fără să fie necesară deschiderea completă a ușii. Iar pentru garajele fără alimentare cu curent există puternicul motor cu acumulator ProMatic Akku cu panou solar opțional.









# 1 Sigur



**Numai la Hörmann**

Set mecanic de securizare ușă, integrat în tija sistemului de acționare

Spărgătorii au probleme cu ușile de garaj automate Hörmann: odată ușa închisă, **mecanismul de securizare** se anclanșează automat în opritorul tijeii motorului. Ușa se blochează imediat și nu mai poate fi deschisă forțat nici cu ajutorul unei pârgăii. Sistemul de blocare este pur mecanic, continuând să funcționeze chiar și în cazul unei pene de curent, spre deosebire de sistemele de acționare ale altor producători.

# 2 Fiabil

Sistemul **fiabil** de decuplare automată **oprește ușa la întâlnirea unor obstacole neașteptate.** Pentru o protecție și o siguranță sporită vă recomandăm montarea unei bariere luminoase care funcționează fără contact. La sistemul de acționare Hörmann SupraMatic P aceasta constituie deja echiparea standard.

Datorită pornirii și opririi controlate ușa dumneavoastră se deschide și se închide fără smucituri și fără zgomot. Fazele de pornire și oprire pot fi reglate individual pentru ușa dumneavoastră de garaj. Toate acestea vă protejează ușa pentru a vă putea bucura de ea mai mult timp.



### 3 Rapiditate extremă

Cu ajutorul sistemului de acționare SupraMatic, combinat cu o ușă secțională de garaj marca Hörmann, vă mișcați mai repede și mai sigur. **Viteza de deschidere cu până la 50 % mai ridicată** înseamnă un plus de siguranță și mai puțin stres la intrările în garaje cu trafic intens. Comparați viteza de deschidere a sistemelor de acționare SupraMatic cu cea viteza de deschidere a sistemelor obișnuite.

### 4 Certificate

Sistemele de acționare Hörmann pentru uși de garaj sunt adaptate optim la ușile secționale pentru garaje de la Hörmann și sunt testate și certificate de către **instituții de testare independente** conform normelor „Protecția anti-efracție a ușilor de garaj”.

## SupraMatic – sistemul de acționare super-rapid cu multe funcții suplimentare



Această combinație între viteză și confort vă va fascina cu siguranță. Ușa secțională a garajului dumneavoastră se deschide mai rapid și puteți ajunge din stradă direct în garaj. Nu veți mai dori să renunțați la funcțiile de confort de tipul deschiderii intermediare, destinate ventilării garajului și nici la funcția de iluminare a sistemului de acționare, care pot fi declanșate separat, cu ajutorul telecomenzii. Carcasa sistemului de acționare din aluminiu periat conferă sistemului SupraMatic un aspect extrem de rafinat.



Sisteme de acționare pentru uși de garaj	SupraMatic E	SupraMatic P
Caracteristici speciale		pentru uși masive, din lemn și uși cu uși pietonale înglobate
Dotări		Barieră fotoelectrică
Cicluri pe zi / pe oră	25 / 10	50 / 10
Forță de tracțiune și de apăsare	650 N	750 N
Forță maximă	800 N	1000 N
Viteza maximă de deschidere	22 cm/s	22 cm/s
Lățime max. ușă	5500 mm	6000 mm
Suprafața maximă a ușii	13,75 m <sup>2</sup>	15 m <sup>2</sup>



Telecomandă HS 5 BS  
cu suprafață cu textură  
structurată neagră



1

### 1 Interogarea confortabilă a poziției ușii

Cu telecomanda HS 5 BS – ca dotare de serie – puteți verifica în orice moment dacă poarta de intrare în curte este închisă.



2

### 2 Deschidere mai rapidă a ușii

Datorită vitezei de deschidere cu 50 % mai mari a ușilor secționale ajungeți mai repede din stradă în garajul dumneavoastră.



3

### 3 Deschidere intermediară

Prin cea de-a doua înălțime de deschidere, care se poate programa în mod individual, puteți să vă aerisiți garajul fără a trebui să deschideți ușa în totalitate. Ventilația se poate regla automat prin noul senzor de climatizare, disponibil opțional. La paginile 46 /47 se găsesc mai multe informații.



4

### 4 Iluminarea sistemului de acționare comutabilă separat

Cu ajutorul telecomenzii sau al butonului interior opțional IT 3b puteți porni sau opri separat sistemul de iluminare cu LED cu clasa de eficiență energetică A++.



5

### 5 Programare extrem de simplă

Toate funcțiile sistemului de acționare se pot seta foarte simplu, prin introducerea unui număr format din două cifre.



6

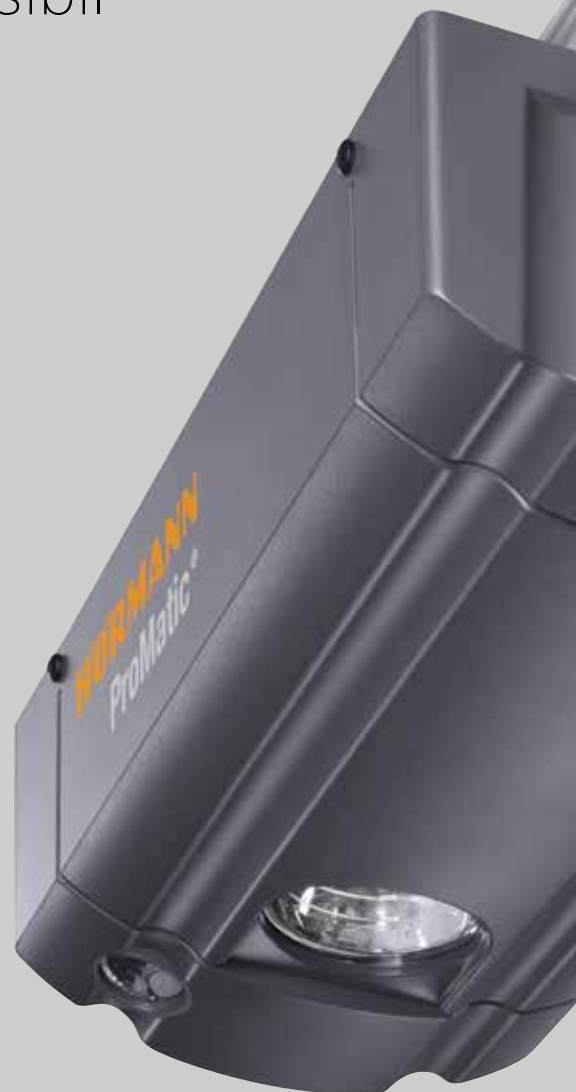
### 6 Grad înalt de siguranță

Bariera fotoelectrică EL 101, ca dotare de serie la SupraMatic P, sesizează imediat persoanele și obiectele. Aceasta constituie un element de siguranță, pe care știu să-l aprecieze îndeosebi familiile cu copii.

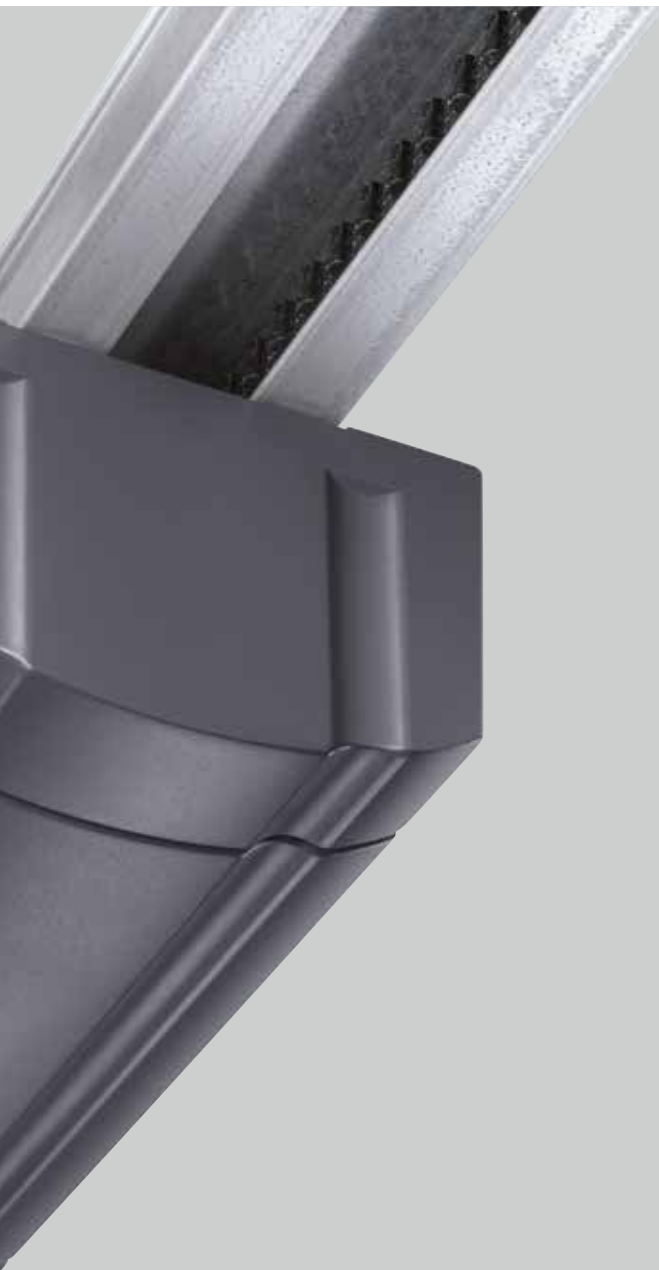
## ProMatic – calitate premium de la Hörmann la un preț accesibil



Sistemele de acționare ProMatic pentru uși de garaj sunt dotate cu tehnologia performantă Hörmann – la fel ca toate sistemele de acționare premium Hörmann. Acest lucru garantează o funcționare fiabilă la un preț atractiv. Nu trebuie să renunțați la confortul oferit de un sistem de acționare nici în garajele lipsite de alimentare electrică. ProMatic Akku face totul posibil. Acesta este ușor de transportat și poate fi încărcat în câteva ore, fiind deosebit de practic și datorită modulului solar opțional.



Sisteme de acționare pentru uși de garaj	ProMatic	ProMatic Akku
Caracteristici speciale		pentru garaje fără alimentare de la rețeaua electrică
Cicluri pe zi / pe oră	12 / 5	5 / 2
Forță de tracțiune și de apăsare	600 N	350 N
Forță maximă	750 N	400 N
Viteza maximă de deschidere	14 cm/s	13 cm/s
Lățime max. ușă	5000 mm	3000 mm
Suprafața maximă a ușii	11,25 m <sup>2</sup>	8 m <sup>2</sup>



### 1 Interogarea confortabilă a poziției ușii

Cu telecomanda opțional HS 5 BS puteți verifica în orice moment dacă ușa garajului este închisă (nu este valabil pentru ProMatic Akku).



### 2 Deschidere intermediară

Prin cea de-a doua înălțime de deschidere, care se poate programa în mod individual, puteți să vă aerisiți garajul fără să deschideți ușa în totalitate (nu este valabil la ProMatic Akku).

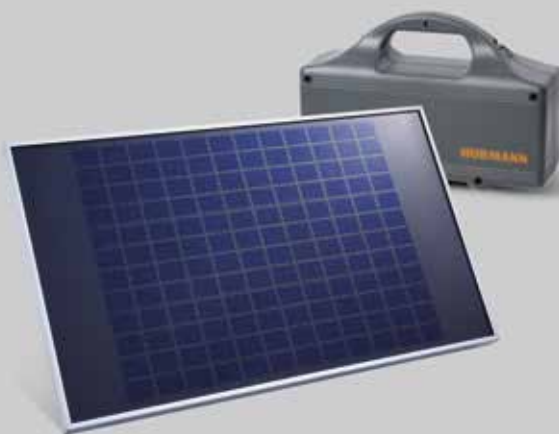


### 3 Iluminarea sistemului de acționare

Sistemul de iluminare cu LED cu clasa de eficiență energetică A++ se aprinde pe durata cursei ușii.

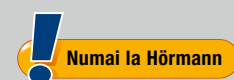


dotare standard  
cu telecomandă HSE 4 BS  
cu suprafață cu textură  
structurată neagră  
cu capac negru



## ProMatic Akku

Dacă garajul dumneavoastră nu este legat la rețeaua electrică, acumulatorul ProMatic este soluția ideală pentru dumneavoastră. În funcție de frecvența ciclurilor zilnice îl puteți folosi chiar și mai multe săptămâni la rând. Dacă acumulatorul este gol, acesta poate fi încărcat într-o priză obișnuită, de exemplu în timpul nopții. Deosebit de confortabil: modulul solar opțional. Cu ajutorul acestuia acumulatorul se încarcă singur. Informații suplimentare se găsesc la pagina 31.



Set mecanic de securizare ușă, integrat în tija sistemului de acționare

### Încuiere automată a ușii în tija de acționare

Dacă ușa garajului este închisă, mecanismul arestor de siguranță **1** se blochează automat în opritorul șinei de ghidare. Ușa se blochează imediat și nu mai poate fi deschisă forțat nici cu ajutorul unei pârgii. Acest lucru se realizează mecanic, motiv pentru care funcționează și atunci când curentul este oprit!



### Tijă de ghidare extrem de plată

Grație tije de ghidare plate **2** de doar 30 mm, sistemele de acționare Hörmann se potrivesc pentru orice ușă de garaj obișnuită, fiind de aceea ideale și pentru o eventuală echipare ulterioară, suplimentară a ușii.

### Deblocare de urgență din interior

În cazul unei pene de curent, ușa se poate deschide comod, din interior **3**.

### Element de legătură la ușă universal

Elementul de legătură universal **4** se potrivește la toate ușile basculante și secționale obișnuite de pe piață.

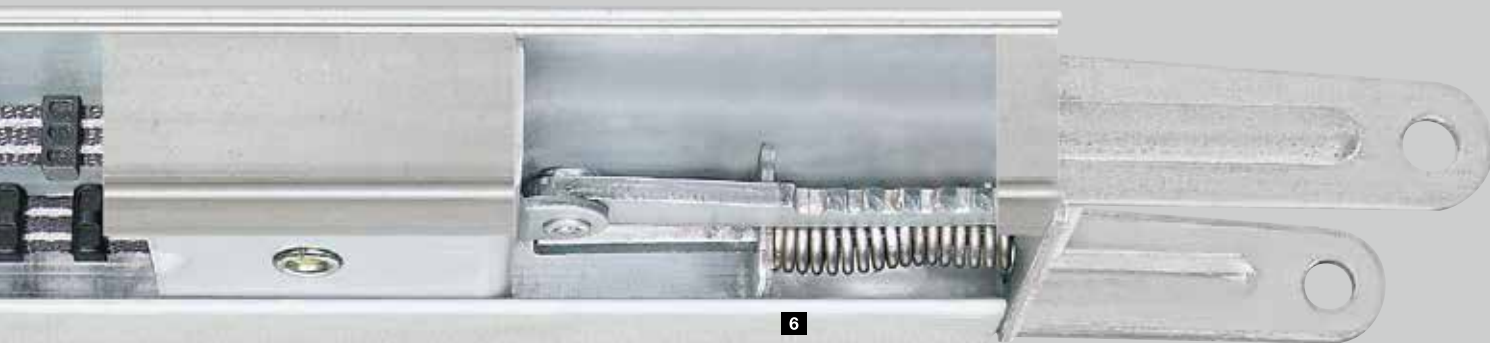
### Curea dințată ce nu necesită întreținere

Cureaua dințată **5** din kevlar ranforsat cu fibre de aramidă este deosebit de rezistentă la rupere și silențioasă. Nu este nevoie să o dați cu vaselină sau ulei – un atu important față de sistemele de acționare cu lanț sau cu arbore.

### Întindere automată a curelei

Mecanismul puternic cu arcuri **6** tensionează cureaua dințată în mod automat, asigurându-i astfel o funcționare uniformă și silențioasă.





### Unitate compactă

La Hörmann ușa, sistemul de acționare și tija formează o unitate compactă, bine legată. Alte unități de comandă și control sau cabluri de legătură mobile nu sunt necesare.

### Instalare simplă

Sistemele de acționare Hörmann se montează simplu și rapid. Cu agățătoarele variabile fixați șina de ghidare individual: fie pe plafon, fie direct pe profilul de legătură consolidat al ușii secționale Hörmann (până la o lățime a ușii de 3000 mm). Un avantaj suplimentar: chiar și la tije lungi este suficientă o singură agățătoare.

### Montaj centrat

Datorită montării centrate a tije de acționare pe blatul ușii, forțele de tracțiune acționează uniform asupra ușii. În acest mod se previne o teșire a muchii și se reduce uzura care apare frecvent la sistemele de acționare montate pe o parte.



#### Montaj simplu

La ușile secționale Hörmann cu o lățime de până la 3000 mm, tija de acționare se poate monta direct pe profilul distanțier al ușii.



#### Feronomie specială pentru uși batante

Grație montajului ușor feronomia opțională simplifică dotarea ulterioară a ușii cu alte accesorii.

## Mai mult confort, mai multă calitate, mai multă siguranță

Poarta de intrare în curte va oferi confortul maxim cu un sistem de acționare cu telecomandă, deoarece aceasta vă va convinge cu o tehnică experimentată din toate punctele de vedere.

Mulțumită pornirii și opririi controlate poarta se va deplasa întotdeauna silențios și uniform. Detectarea obstacolelor protejează persoanele și obiectele într-un mod deosebit de fiabil și astfel vă oferă un sentiment suplimentar de siguranță.

Funcții suplimentare practice completează senzația de confort: cum ar fi de exemplu funcția de închidere automată, care închide\* poarta după o perioadă de timp stabilită de dumneavoastră sau posibilitatea de a deschide poarta numai parțial pentru a permite accesul persoanelor. Sistemele de acționare RotaMatic și VersaMatic sunt disponibile cu acumulatori practice sau panouri solare opționale.

\* Pentru această funcție este necesară o barieră fotoelectrică opțională.







# 1

## Sigur

Prin **funcția de închidere automată** sistemele de acționare Hörmann pentru porțile de intrare sunt sigure în orice fază a procesului de închidere-deschidere. Poarta se oprește imediat în cazul apariției bruște a obstacolelor. O siguranță sporită o oferă barierele fotoelectrice, care detectează fără atingere persoanele sau obiectele. Acestea se pot integra simplu și elegant în coloanele de siguranță (vezi pagina 43) și se pot amplasa la intrare. În acest mod asigurați zona de deplasare a porții batante, respectiv a porții culisante.

# 2

## Fiabil

Prin funcțiile de **pornire și oprire controlate** sistemele de acționare Hörmann pentru porți de intrare asigură o mișcare silențioasă și sigură a porții dumneavoastră. La deschidere mișcarea începe fără smucituri, iar la închidere poarta este frânată lin. Acest lucru menajează poarta, sistemul de acționare ... și nervii vecinilor.



### 3 Robust

Pentru a rezista solicitărilor mecanice, sistemele de acționare Hörmann pentru porți de intrare în curte sunt convingător de robuste și de **înaltă calitate**. Materialul rezistent la intemperii și durabil garantează o funcționare permanentă. Pentru regiunile cu temperaturi deosebit de joase RotaMatic este disponibil și cu sistem de încălzire integrat.

### 4 Certificate

Sistemele de acționare Hörmann pentru porți de intrare sunt sigure în orice fază a procesului de închidere-deschidere. Forțele de acționare au fost deja **testate și certificate de instituții de testare independente**, conform standardului SR EN 13241-1 pentru toate situațiile de montaj uzuale și porțile de dimensiuni obișnuite.

## RotaMatic – sistemul de acționare suplu, cu un aspect elegant



Prin aspectul lui modern și suplu, sistemul de acționare RotaMatic pentru porți batante se potrivește perfect cu frumoasa dumneavoastră poartă. Exemplare, precum designul, sunt și funcționalitatea și siguranța acestuia. Nu trebuie să renunțați la confortul oferit de un sistem de acționare nici atunci când vă lipsește racordul direct la rețeaua electrică. RotaMatic Akku face totul posibil.



Sisteme de acționare pentru porți batante	RotaMatic	RotaMatic P	RotaMatic PL	RotaMatic Akku
Caracteristici speciale				Cu frecvența radio 868 MHz (fără interogarea poziției porții)
Cicluri pe zi / pe oră	20 / 5	40 / 10	40 / 10	5 / 2
Lățimea maximă a canatului porții	2500 mm	2500 mm	4000 mm	2500 mm
Înălțimea maximă a canatului porții	2000 mm	2000 mm	2000 mm	2000 mm
Greutatea maximă	220 kg	400 kg	400 kg	120 kg



### 1 Interogarea confortabilă a poziției porții

Cu telecomanda HS 5 BS ca dotare de serie puteți verifica în orice moment dacă poarta de intrare în curte este deschisă sau închisă (nu este valabil la RotaMatic Akku).



### 2 Deschidere parțială

La porțile cu 2 canaturi se poate deschide numai unul dintre canaturi pentru a permite accesul persoanelor.



telecomandă HSE 4 BS ca dotare de serie, cu suprafață cu textură structurată neagră cu capace din plastic



Telecomandă standard cu HS 5 BS cu suprafață cu textură structurată neagră

## RotaMatic Akku

Dacă nu aveți la dispoziție în apropiere o posibilitate de racordare la rețea, acumulatorul RotaMatic puternic constituie soluția ideală pentru dumneavoastră. Acumulatorul se află într-un dulap de comandă ce poate fi încuiat, în plus poate fi transportat cu ușurință și reîncărcat în doar câteva ore, de exemplu în timpul nopții. Pentru un confort maxim vă recomandăm modulul solar opțional: astfel acumulatorul se reîncarcă automat. Informații suplimentare se găsesc la pagina 31.

## VersaMatic pentru situații de montaj speciale

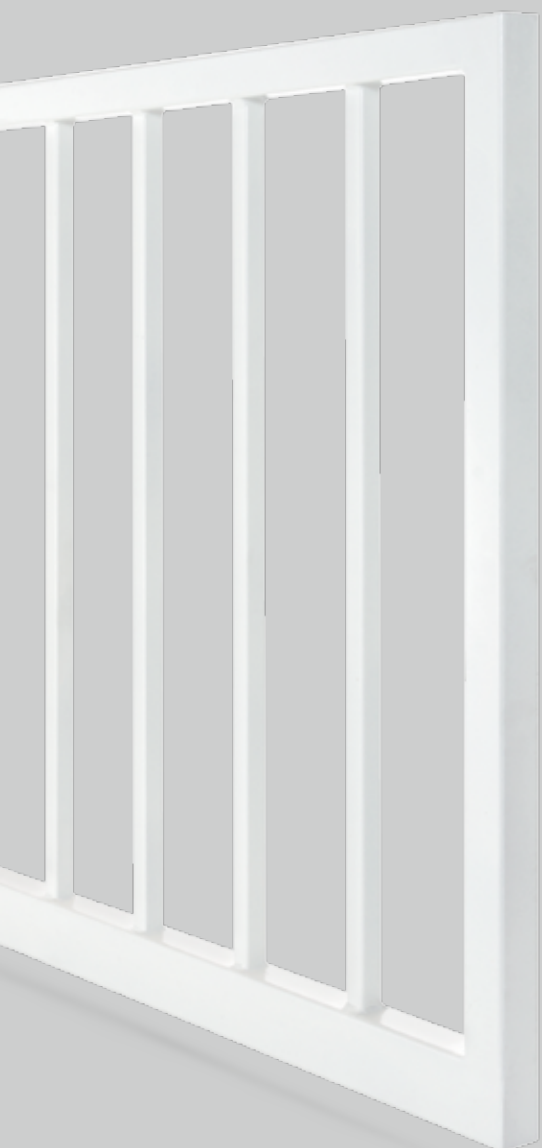


Sistemul de acționare pentru porți batante VersaMatic cu tablou de comandă integrat este soluția ideală pentru situațiile de montaj neobișnuite. Se pretează de exemplu pentru montarea pe stâlpi de poartă foarte înguști; de asemenea poziția de montaj poate fi selectată variabil pentru o adaptare optimă la orice situație. În plus nu este necesară montarea unui tablou de comandă separat, ceea ce economisește spațiu și timp. În plus, VersaMatic convinge prin tehnica experimentată: de exemplu viteza sa este reglabilă individual; astfel se poate obține o cursă uniformă pentru porți de toate mărimile.



Sisteme de acționare pentru porți batante	VersaMatic	VersaMatic P	VersaMatic Akku Solar
Cicluri pe zi / pe oră	20 / 5	40 / 10	5 / 2
Lățimea maximă a canatului porții	2000 mm	3000 mm	2000 mm
Înălțimea maximă a canatului porții	2000 mm	2000 mm	2000 mm
Greutatea maximă	200 kg	300 kg	120 kg





### 1 Viteze de mișcare poartă reglate individual

Vitezele și funcțiile de pornire și oprire controlate pot fi reglate individual. Astfel este asigurată o cursă uniformă a porții și la porțile mai mari. În plus, prin aceasta se evită și torsionarea blatului porții la pornire și oprire – iar aceste lucruri influențează pozitiv durata de viață a porții.



### 2 Interogarea confortabilă a poziției porții

Cu telecomanda HS 5 BS – ca dotare de serie – puteți verifica în orice moment dacă poarta de intrare în curte este închisă sau deschisă.

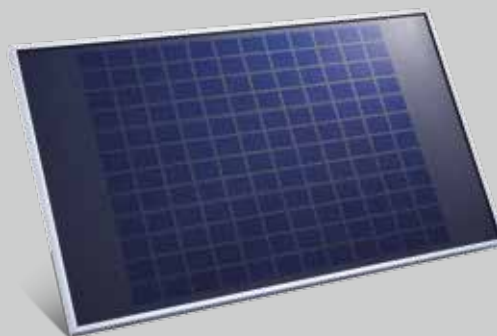


### 3 Deschidere parțială

La porțile cu 2 canaturi se poate deschide numai unul dintre canaturi pentru a permite accesul persoanelor.



Telecomandă standard cu HS 5 BS cu suprafață cu textură structurată neagră



### VersaMatic Akku Solar

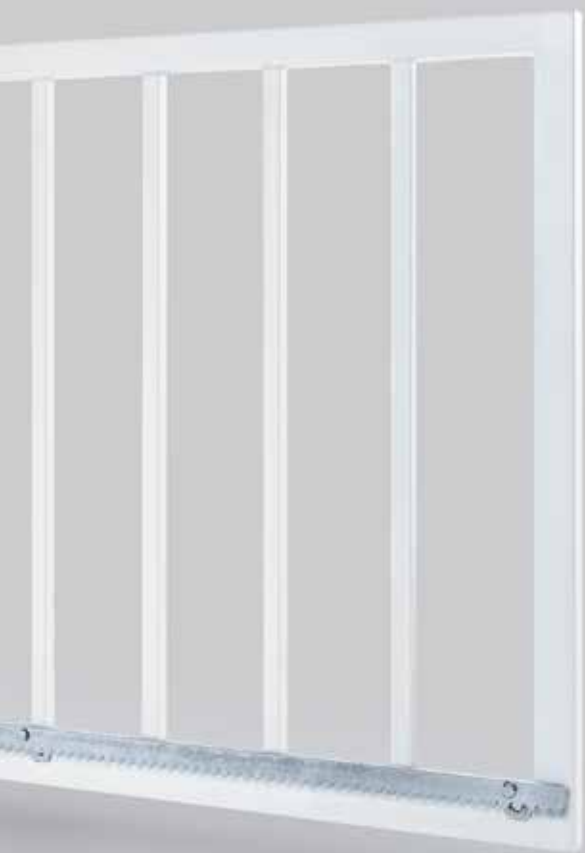
La fel de flexibil ca la sistemul de acționare VersaMatic sunt și posibilitățile de alimentare cu curent. Dacă nu aveți posibilitate de racordare la curent la poartă, atunci puteți opta pentru VersaMatic Akku Solar complet independent. Acumulatorul puternic este montat în mod sigur într-o carcasă separată. Reîncărcarea se face prin modulul solar standard. Mai multe informații veți găsi la pagina 31.

## LineaMatic – sistemul de acționare compact și fiabil

Punctele forte ale sistemului de acționare LineaMatic pentru porți culisante sunt carcasa compactă, montajul reglabil pe înălțime, construcția din zinc turnat sub presiune și material plastic întărit cu fibră de sticlă, precum și elementele electronice fiabile ale sistemului.



Sisteme de acționare pentru porți culisante	LineaMatic	LineaMatic P	LineaMatic H
Caracteristici speciale			fără sistem radio
Cicluri pe zi / pe oră	20 / 5	40 / 10	40 / 10
Lățimea maximă a canatului porții	6000 mm	8000 mm	10000 mm
Înălțimea maximă a canatului porții	2000 mm	2000 mm	3000 mm
Greutatea maximă	300 kg	500 kg	800 kg
Greutate max. autoportantă	250 kg	400 kg	600 kg



### 1 Interogarea confortabilă a poziției porții

Cu telecomanda HS 5 BS – ca dotare de serie – puteți verifica în orice moment dacă poarta de intrare în curte este închisă sau deschisă (nu și pentru LineaMatic H).



### 2 Deschidere parțială

La porțile cu 2 canaturi se poate deschide numai unul dintre canaturi pentru a permite accesul persoanelor.



Telecomandă standard cu HS 5 BS cu suprafață cu textură structurată neagră

## STA 400 pentru porți mari, grele

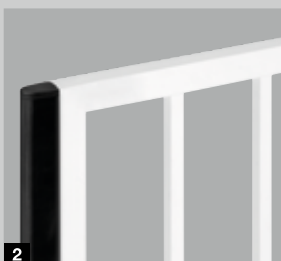
Noul sistem de acționare pentru porți culisante STA 400 se potrivește mai ales la porțile mari. Tabloul de comandă potrivit, cu convertizor de frecvență B 460 FU, garantează o cursă a porții precisă și o oprire lină.



Sistem de acționare pentru porți culisante	STA 400
Caracteristici speciale	fără sistem radio
Cicluri pe zi / pe oră	100 / 20
Lățimea maximă a canatului porții	17000 mm
Înălțimea maximă a canatului porții	3000 mm
Greutatea maximă	2500 kg
Greutate max. autoportantă	1800 kg

## Pentru un plus de siguranță

În multe cazuri este necesară îmbunătățirea siguranței porții de intrare în curte. Cu profilele de amortizare puteți reduce riscul deteriorărilor și accidentărilor, iar lămpile de semnalizare vă avertizează optic la mișcările porții. La Hörmann veți găsi soluția optimă pentru toate porțile batante și culisante.



### Profil de amortizare

Un profil de amortizare reduce forțele care apar în cazul unei coliziuni cu autovehicule sau persoane, reducând astfel daunele sau leziunile.

Este disponibil opțional pentru porți batante **1** și porți culisante **2**. Forțele sistemelor de acționare RotaMatic, VersaMatic și LineaMatic cu profil de amortizare sunt testate și certificate de instituții de testare independente pentru numeroase situații de montaj și porți de diverse dimensiuni.



### **3** Încuietoare electrică

Presiunea vântului expune porțile batante la niște forțe imense.

O încuietoare electrică suplimentară împiedică eficient deschiderea accidentală a porții.



### **4** Semnalizator luminos

Un semnal optic în timpul funcționării ușii înseamnă un plus de siguranță zi și noapte.



## Pentru un plus de independență

Nu trebuie să renunțați la confortul unui sistem de acționare ușă de garaj sau poartă de intrare în curte nici în cazul în care nu aveți la dispoziție un racord de alimentare la curent: sunt disponibile o multitudine de sisteme de acționare Hörmann în execuție independentă cu acumulator. În funcție de frecvența ciclurilor zilnice puteți folosi sistemul de acționare cu acumulator chiar și mai multe săptămâni la rând. Dacă acumulatorul este gol îl puteți încărca la o priză de rețea de exemplu peste noapte. Sau preferați un acumulator care se reîncarcă automat? Atunci modulul solar opțional este soluția potrivită pentru dumneavoastră.



1

### 1 Încărcare simplă

Mulțumită mânerului practic și a greutății reduse puteți duce acumulatorul ușor la încărcat. Cu modulul solar încărcarea este și mai confortabilă – dotare standard în cazul modulului VersaMatic Akku Solar\*.



2

### 2 Modul solar (opțional)

Accesoriu complementar pentru funcționarea cu acumulator preia sarcina reîncărcării acumulatorului. Se livrează inclusiv materialele de montaj, un cablu de alimentare de 10 m lungime și un regulator de încărcare, dimensiuni 330 x 580 mm.

	ProMatic Akku	RotaMatic Akku	VersaMatic Akku Solar incl. modulul solar ca dotare standard
Durata de utilizare**	aproximativ 40 de zile	aproximativ 30 de zile	aproximativ 30 de zile
Timpul de încărcare***	aproximativ 5 – 10 ore	aproximativ 5 – 10 ore	aproximativ 5 – 10 ore
Greutate (kg)	8,8	8,8	8,8
Dimensiuni (mm)	330 x 220 x 115	320 x 220 x 115	320 x 220 x 115

\* în cazul modelului VersaMatic acumulatorul este montat fix și încărcarea prin priză nu este posibilă

\*\* la o medie de 4 cicluri de deschidere-închidere a ușii / porții pe zi și la o temperatură ambientală de 20° C

\*\*\* în funcție de gradul de încărcare

## Pentru mai mult confort și siguranță

Accesoriile de acționare Hörmann conving prin tehnică inovativă, design exclusiv și o compatibilitate reciprocă de 100 % – combinația ideală pentru toți care pun valoare pe perfecțiune. Doriți un confort maxim?

Noi avem elementul de comandă potrivit pentru toate dorințele și necesitățile: telecomandă, taste radio staționare și butoane de interior radio cu un aspect estetic – alegeți soluția favorită.

Cu accesoriile de iluminare și de siguranță puteți să iluminați și mai sigur și pe suprafață extinsă zona de intrare în garaj și de intrare în curte.







▼ Telecomandă HSE 4 BS

Cu inelul practic puteți prinde telecomanda direct la breloc.





▲ **Cititor de amprente FFL 12 BS**

Folosiți pur și simplu amprenta proprie pentru a deschide ușa garajului.

◀ **Telecomandă HSZ 2 BS**

Alternativa sistemelor Homelink: integrat discret într-un loc fix în interiorul mașinii dumneavoastră. Montat în aprinzătorul de țigări al autoturismului, transmțătorul HSZ este ușor accesibil și simplu de manevrat.



**Telecomandă HS 5 BS**

4 canale plus tasta de interogare

- 1 Suprafață albă sau neagră lucioasă
- 2 Suprafață neagră cu textură structurată



**Telecomandă HS 4 BS**

4 canale,

- 3 Suprafață neagră cu textură structurată

**Telecomandă HS 1 BS**

1 canal,

- 4 Suprafață neagră cu textură structurată

**Telecomandă HSE 1 BS**

1 canal, inclusiv ochet pentru breloc,

- 5 Suprafață neagră cu textură structurată



**Telecomandă HSE 4 BS**

4 canale, inclusiv ochet de breloc pentru chei

- 6 Suprafață cu textură structurată de culoare negru cu crom sau capace din plastic

**Telecomanda HSE 2 BS**

2 canale, inclusiv ochet de breloc pentru chei

- 7 Suprafață albă sau neagră lucioasă
- 8 Suprafață cu luciu înalt verde, mov, galben, roșu, portocaliu
- 9 Decor argintiu, carbon, lemn de rădăcină închis (începând cu fig. din stânga)





10

11

#### 10 Telecomandă HSD 2-A BS

Aspect de aluminiu, 2 canale, se poate utiliza și ca breloc

#### 11 Telecomandă HSD 2-C BS

Cromare cu luciu înalt, 2 canale, se poate utiliza și ca breloc



12

#### 12 Telecomandă HSP 4 BS

4 canale, cu blocarea transmisiei, inclusiv inel pentru chei



13

14

#### 13 Telecomandă HSZ 1 BS

1 canal, pentru montarea în aprinzătorul de țigări al autoturismului

#### 14 Telecomandă HSZ 2 BS

2 canale, pentru montarea în aprinzătorul de țigări al autoturismului



15

15 Suport telecomandă, inclusiv clemă pentru montarea la apărătoarea de soare pentru montare pe perete sau fixare pe parasolarul din autovehiculul dvs., transparent, disponibil în 2 variante pentru HS 5 BS, HS 4 BS, HS 1 BS precum și HSE 2 BS, HSE 1 BS

## BiSecur

Sistemul modern de comandă prin radio pentru sistemele de acționare pentru uși de garaj și porți de intrare în curte

#### Rezistență la perturbații

Semnal radio cu raza de acțiune stabilă.

#### Codificare pe 128 de biți

Profitați de cel mai înalt grad de siguranță, exact ca la tranzacționările bancare online.

#### Rezistent la șocuri mecanice

Telecomanda este foarte robustă datorită antenei montate fix.

#### Compatibilitate cu versiunile anterioare

Noile elemente de comandă BiSecur sunt adecvate și pentru utilizarea sistemelor de acționare Hörmann cu frecvența radio 868 MHz (anul de fabricație 2003 – 06/2012) (interogarea poziției ușii nu este posibilă).

#### Transmitere simplă a codului

Codul individual al transmițătorului dumneavoastră poate fi transferat cu ușurință unui al doilea transmițător.



Transmiterea simplă a codului radio pe un alt transmițător radio



**Tastatură cod radio  
FCT 3 BS**

pentru 3 funcții  
sau echipamente,  
cu taste iluminate



**Transponder TTR 1000-1  
■ NOU**

pentru 1 funcție, pentru 1000  
de chei programabile,  
1 cheie existentă în inventarul  
de livrare (mai multe disponibile  
la cerere)



**Tastatură cod radio  
FCT 10 BS**

pentru 10 funcții  
sau echipamente,  
cu taste iluminate  
și capac de protecție



**Tastatură cu cod CTP 3-1  
■ NOU**

pentru 3 funcții,  
cu inscripționare iluminată  
și suprafață tactilă neagră,  
sensibilă la atingere



**Dispozitiv radio de citire  
a amprentelor digitale  
FFL 12 BS**

pentru 2 funcții sau  
echipamente și până  
la 12 amprente digitale



**Tastatură cu cod  
CTR 1b-1 / 3b-1 ■ NOU**  
pentru 1, respectiv 3 funcții



**Tastatură cu cod  
CTV 3-1 ■ NOU**  
pentru 3 funcții, deosebit de  
robustă, cu tastatură metalică



**Buton interior radio  
FIT 2-1 BS ■ NOU  
din toamna 2017**

pentru 2 funcții, posibilitate  
de conectare a maxim  
2 elemente de comandă,  
prin cablu, de exemplu,  
întrerupător cu cheie



**Cititor de amprente  
FL 150 ■ NOU**  
pentru comandarea  
a 2 receptoare prin citirea  
ampreței, până la 150  
de amprente memorabile



**Buton interior IT 1b-1 ■ NOU din toamna 2017**

Butoane mari, iluminate, pentru deschiderea confortabilă a porții / ușii



**Buton interior IT 3b-1 ■ NOU din toamna 2017**

Tastă mare cu inel luminos pentru deschiderea ușii, tastă pentru operarea iluminării sistemului de acționare și tastă pentru blocarea recepției radio (numai pentru SupraMatic)



**Buton interior PB 3**

Buton iluminat, cu impuls, pentru deschiderea și închiderea ușii, buton pentru iluminatul ușii garajului și buton pentru blocarea recepției radio (pentru SupraMatic)



**Selector cu cheie ■ NOU**

**1 STUP 50**

**2 STAP 50**

în variantă de montaj sub sau pe tencuială, inclusiv 3 chei



**Selector cu cheie ESU 40 / ESA 40**

în variantă de montaj sub sau pe tencuială, inclusiv 3 chei



**Coloană STS 1**

Coloana STS este disponibilă cu unul sau două adaptoare pentru dispozitive de comandă și control, care se solicită separat. Coloana are culoarea alb aluminiu (RAL 9006), capacul și piciorul sunt gri petrol (RAL 7015). Pentru utilizarea în aer liber, coloana este protejată conform IP 44.

Înălțimea: 1250 mm

Diametru picior: 300 mm



Coloană cu element de comandă la cerere



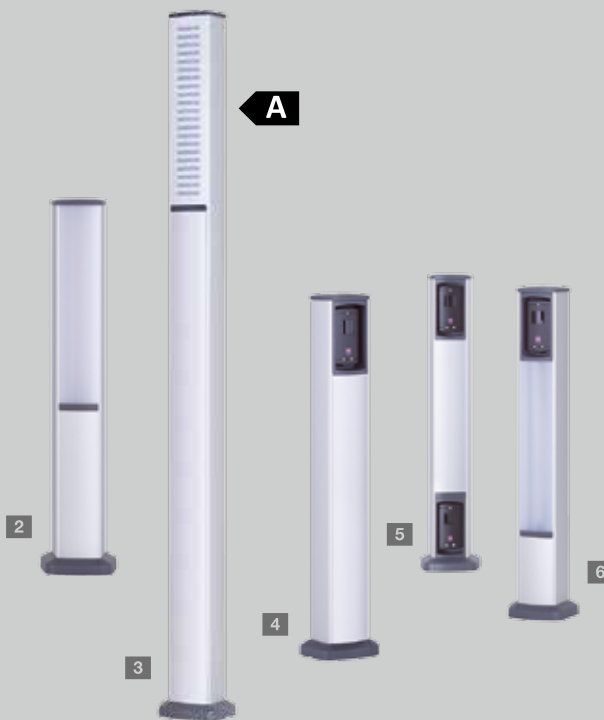




**Iluminat cu LED-uri pentru uși**

Bagheta luminoasă cu leduri **1**, cu o lumină de un alb natural va pune în valoare ușa alăturată. Sistemul de prindere poate fi scurtat individual, potrivindu-se astfel la orice lățime a ușii. Dumneavoastră decideți dacă montați o baghetă luminoasă cu leduri la buiandrug (imaginea din stanga) sau la muchia blatului superior.

Distanța între leduri: 125 mm  
Clasă de eficiență energetică: A



### Accesorii pentru iluminat și siguranță

Ansambele de coloane Hörmann din aluminiu eloxat, rezistent la intemperii, vă oferă mai multă luminozitate și un plus de siguranță. Cu aplicațiile variabile pentru bariere fotoelectrice și module luminoase cu leduri puteți echipa individual coloanele.

#### Coloană luminoasă

##### **2 SLS-K**

cu modul luminos cu leduri  
Înălțime 550 mm

##### **3 SLS-L**

cu modul luminos cu leduri și obturator aspectuos de lumină  
Înălțime 1080 mm

Clasă de eficiență energetică: A

#### Coloană de siguranță STL

**4** Model de bază dotat cu un locaș pentru integrarea unei bariere fotoelectrice, înălțime 550 mm

**5** cu două bariere fotoelectrice opționale

**6** o barieră fotoelectrică opțională și modul luminos cu leduri



#### Module de iluminat cu leduri

La modulele luminoase puteți alege între lumina albă caldă **7** sau cea neutră **8**. Un accent vizual deosebit puteți pune cu ajutorul obturatorului opțional din aluminiu **9**.

## Pentru mai mult confort și în locuința dumneavoastră

Cu produsele corelate între ele vă oferim soluții cuprinzătoare, care vă fac viața mai simplă și comodă.

Astfel cu butonul interior radio și transmițătoare radio cu o formă elegantă puteți comanda nu numai ușa de garaj și poarta de intrare în curte, dar și prizele radio Hörmann, diverse aparate electrice, cum ar fi de exemplu iluminarea sau aparatele de uz casnic. Ușile dumneavoastră interioare sunt echipate cu sisteme de acționare Hörmann PortaMatic? Dacă da, cu aceleași accesorii puteți deschide și închide confortabil ușile.



Informații suplimentare se găsesc în broșura Sistemul de acționare ușă PortaMatic.



#### **Telecomandă sub tencuială**

pentru două funcții, pentru un buton de montat pe perete, pentru montare în casă, cu contact vizual la ușa garajului

**HSU 2 BS:** pentru doze de derivație cu diametrul de 55 mm cu conexiune la rețeaua electrică din locuință

**FUS 2 BS:** pentru doze de derivație cu diametrul 55 mm cu baterie de 1,5 V



#### **Buton radio interior**

##### **FIT 1 BS**

1 canal cu o tastă mare pentru o operare simplă



#### **Buton radio interior**

##### **FIT 4 BS**

4 canale



#### **Buton radio interior**

##### **FIT 5 BS**

4 canale plus tasta de interogare



#### **Receptor radio priză**

##### **FES 1 BS**

pentru aprinderea și stingerea luminii și a altor consumatori, până la 2500 wați

##### **FES 1-1 BS**

pentru comandarea (prin impulsuri) a sistemelor de acționare de la alți producători, de exemplu pentru aprinderea și stingerea luminii sau pornirea și oprirea altor consumatori, până la 2500 de wați

## Faceți locuința să fie SMART

Sistemul de tehnică radio BiSecur SmartHome vă oferă într-un mod contemporan – independent de locul în care vă aflați și de perioada zilei. Hörmann Gateway și aplicația gratuită BiSecur sunt tot ce aveți nevoie. Prin ele puteți opera confortabil ușa de garaj și poarta de intrare în curte din orice colț al lumii, sau prin receptorul priză Hörmann iluminarea și alte aparate electrice chiar și când nu sunteți acasă, ori aflat pe drum puteți interoga poziția sau starea ușii de intrare în casă\* – simplu, comod și sigur prin smartphone sau tabletă.

\* Pentru această funcție este necesar ca ușa dumneavoastră de intrare în casă ThermoCarbon/ThermoSafe să fie echipată cu broasca automată S5/S7 Smart.



Informații suplimentare se găsesc în broșura BiSecur Smartphone.



### BiSecur Gateway

element de comandă centrală pentru sisteme de acționare și receptoare radio, până la max. 10 unități, cu până la 16 funcții pe utilizator



### Aplicația BiSecur

descărcare gratuită la App Store sau la Google Play



### Receptorul radio ESE

pentru selectarea individuală a direcției "deschis / stop / închis" pe diferite taste ale unui element de operare, pentru sistemul de acționare SupraMatic\*



### Receptor HER 1

Receptoare cu releu (cu 1, 2 sau 4 canale) pentru operarea unui sistem suplimentar de iluminat exterior sau a unei uși de garaj (articol de la un alt producător), cu un accesoriu de transmisie prin radio marca Hörmann

\* SupraMatic începând cu anul 2014, versiunea serie CI

## Ventilarea optimă a garajului poate proteja împotriva formării mucegaiului

O ventilare periodică a garajului este foarte importantă în special în cazul ușilor de garaj izolate termic, dar montate în garaje slab încălzite. Noul senzor de climatizare reglează automat ventilarea corectă. Dacă umiditatea din garajul dumneavoastră se situează la un nivel prea ridicat, senzorul deschide ușa automat. Când umiditatea aerului din garaj s-a reglat la loc, ușa se închide automat.





1



2



3

### 1 Senzor interior de climatizare HKSİ pentru ventilarea automată a garajului ■ NOU din toamna 2017

- pentru monitorizarea umidității aerului din garaj
- pentru ventilarea automată a garajului prin funcția sistemului de acționare „deschidere intermediară”
- deschide ușa automat la o umiditate prea mare a aerului
- închide ușa automat, la loc, în momentul reglării umidității aerului
- limitele de temperatură reglabile, între care ușa nu se deschide (de exemplu, în cazul pericolului de îngheț în garaj)
- durată de utilizare reglabilă (de exemplu, decuplare pe timp de noapte)
- durată de deschidere reglabilă (de exemplu, 2 ore pentru ventilare)
- împreună cu senzorul exterior HKSA 2: măsoară umiditatea din aer din zona exterioară și la o umiditate mai mare a aerului din exterior nu comandă deschiderea ușii
- împreună cu o suflantă plasată la locul utilizării servește la o ventilare rapidă și eficientă
- pentru motorul SupraMatic (de la nr. de serie C) și motorul WA 300 S4 (de la nr. de serie D)

### 3 Deschidere pentru ventilare a secțiunii superioare

- Deschidere pentru ventilare cu ajutorul suportilor de role rabatabili, opționali, ai secțiunii superioare
- Secțiunea inferioară a ușii rămâne închisă la pardoseală și împiedică pătrunderea animalelor mici sau a frunzelor
- Se poate opera prin apăsarea tastelor sau prin funcția sistemului de acționare „deschidere intermediară”
- Disponibil opțional la toate ușile secționale pentru garaje LPU 67 Thermo\*, LPU 42\* cu motor
- Poate fi montat ulterior la toate ușile secționale pentru garaje LPU 42\* cu motor SupraMatic\*\* sau ProMatic\*\*

\* cu șine N, L, Z

\*\* începând cu anul de fabricație 2012







1

### 1 Acumulator de rezervă HNA pentru sisteme de acționare pentru uși de garaj

Prin sursa de alimentare în caz de necesitate veți fi acoperiți în cazul unor pene de curent până la 18 ore și până la maxim 5 cicluri ale ușii. Acumulatorul de urgență se reîncarcă singur în timpul funcționării normale. Toate sistemele de acționare Hörmann pentru uși de garaj pot fi dotate cu acumulator de urgență.



2

### 2 Acumulator de rezervă HNA Outdoor pentru sistemele de acționare ale porții de intrare în curte

Sistemele de acționare a porților batante RotaMatic și VersaMatic și sistemele de acționare a porților culisante LineaMatic pot fi echipate și cu un sistem de alimentare de rezervă pentru funcționarea și în timpul penelor de curent. Prinderea acumulatorului este universală, pe perete sau pe pardoseală.

### Deblocare de urgență suplimentară

La garajele fără o a doua intrare vă mai oferim și următoarele posibilități de deschidere din exterior a ușii de garaj în caz de urgență (ex. pană de curent):



3



4

### 3 Uși secționale fără mâner

Alegeți între încuietoarea de urgență deblocabilă, cu butuc rotund, (neintegrabilă în instalația de încuiere) și mânerul de deblocare de urgență cu 8 modele disponibile, cu broască (integrabil în instalația de încuiere a casei).

### 4 Uși basculante și secționale cu mâner

Deblocare de urgență (fără imagine)

### 5 Barieră fotoelectrică




Sistemele fiabile de bariere luminoase cu sens unic de la Hörmann opresc ușa imediat ce raza de lumină este întreruptă. Acestea se montează direct la ușa sau pot fi integrate în coloanele STL.



5



## Sisteme de acționare uși de garaj SupraMatic, ProMatic

		 BiSecur SupraMatic E	 BiSecur SupraMatic P	 BiSecur ProMatic	ProMatic Akku
<b>Cicluri (deschidere / închidere)</b>	Pe zi / oră	25 / 10	50 / 10	12 / 5	5 / 2
<b>Se pretează pentru</b>	Uși cu uși pietonale înglobate/uși din lemn	- / ●	●* / ●	- / ●**	- / -
	Lățime max. ușă	5500 mm	6000 mm***	5000 mm	3000 mm
	Suprafața max. a blatului	13,75 m <sup>2</sup>	15,00 m <sup>2</sup>	11,25 m <sup>2</sup>	8 m <sup>2</sup>
<b>Date despre sistemul de acționare</b>	Motoreductor de curent continuu 24 V	●	●	●	●
	Conectare la rețea	230 V – 240 V tensiune alternativă			vezi datele de montaj
	Putere absorbită	0,2 kW	0,2 kW	0,2 kW	
	Forță de tracțiune și de apăsare	650 N	750 N	600 N	350 N
	Forță maximă pe perioadă scurtă	800 N	1000 N	750 N	400 N
	Viteza de deschidere	cca. 22 cm/s	cca. 22 cm/s	cca. 14 cm/s	cca. 13 cm/s
	Standby	< 1 Watt	< 1 Watt	< 7 Watt	< 0,1 Watt
	Carcasă	Aluminiu și material plastic, placă de bază din oțel galvanizat		Material plastic, placă de bază din oțel galvanizat	
	Temperaturi	de la -20 °C până la +60 °C			de la -15 °C până la +45 °C
	Categorie de protejare	numai pentru încăperi uscate			
	<b>Sistem electronic mecanism de comandă</b>	Comandă cu impuls	●	●	●
Sistemul de limitare a forțelor		●	●	●	●
Demaraj progresiv și oprire controlată reglabile		●	●	●	●
Mesaj afișat		Afișaj dublu cu 7 segmente		LED	LED
Iluminatul sistemului de acționare și deschiderea parțială se pot regla		●	●	- / ●	-
Închidere automată reglabilă		●	●	●	-
Timp de menținere în poziția „deschis” după activare		30 – 180 s	30 – 180 s	30 s	-
<b>Dotări</b>	Telecomandă (868 MHz)	HS 5 BS (suprafață cu tipar de structură de culoare neagră)		HSE 4 BS (suprafață cu tipar de structură neagră, cu capace din material plastic)	
	Receptor integrat (868 MHz)	Receptor bidirecțional BS cu 3 canale		Receptor BS Receptor cu 2 canale BS	Receptor cu cod fix
	Interogarea poziției ușii	●	●	○	-
	Taste de deservire	pe carcasa sistemului de acționare		în carcasa sistemului de acționare	
	Barieră fotoelectrică	-	● / EL 101	-	-
	Funcție de deschidere rapidă	●	●	-	-
	Deblocare rapidă din interior	●	●	●	●
	Cablu de racordare cu ștecher euro	●	●	●	-
	Iluminatul garajului integrat, reglabil / reglat în prealabil	● / 60 s	● / 60 s	● / 120 s	● / 30 s
	Echipament de siguranță prin blocare cu rezistență la efracție	●	●	●	●
	feronerie universală pentru uși basculante și secționale	●	●	●	●

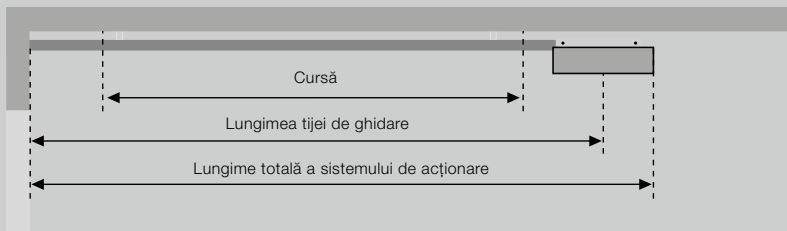
\* Pentru ușile pietonale înglobate este necesară o barieră fotoelectrică.

\*\* Uși din lemn cu o lățime de max. 3,5 m și suprafața blatului de 9 m<sup>2</sup>

\*\*\* > 5500 mm numai împreună cu o tijă FS 60 și o consolă de montare

● = Standard

○ = Opțional cu telecomandă HS 5 BS



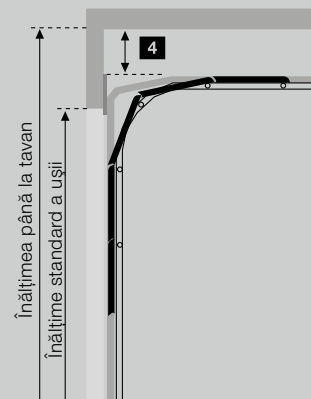
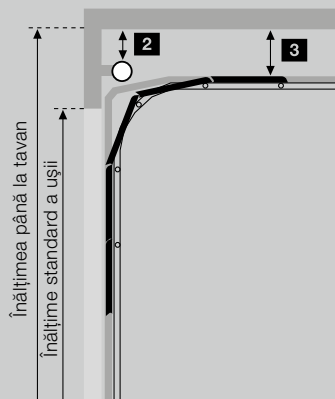
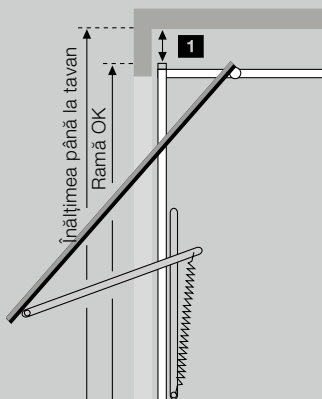
Tip de tijă	Lungime totală	Lungimea tijei de ghidare	Cursă
<b>K</b> Tijă scurtă	3200	2975	2475
<b>M</b> Tijă mijlocie	3450	3225	2725
<b>L</b> Tijă lungă	4125	3900	3400

#### Utilizare a tijelor la uși de garaj Hörmann

#### Înălțime

<b>K</b> Uși basculante tip Berry Uși secționale de garaj cu șine N Uși secționale de garaj cu șine Z, L, H	până la 2500 până la 2250 până la 2125
<b>M</b> Uși basculante tip Berry Uși secționale de garaj cu șine N Uși secționale de garaj cu șine Z, L, H	până la 2750 până la 2500 până la 2375
<b>L</b> Uși secționale de garaj cu șine N, Z, L, H	până la 3000

#### La alte tipuri de uși țineți seama de cursa ușii!



#### Spațiul liber necesar

##### 1 Uși basculante Berry

N 80	0
N 80, model 905, model 941 sau cu umplutură din lemn	15
DF 98, DF 95, DF 80	65

##### 2 Uși secționale de garaj cu tehnică de arc de torsiune

cu șină de tip N înălțimea până  
la tavan = dimensiunea standard  
a ușii + 210

0

cu șină H

0

##### 4 Uși secționale de garaj cu tehnică de arc de tracțiune

cu șină de tip Z înălțimea până  
la tavan = dimensiunea standard  
a ușii + 115

15

##### 3 Uși secționale de garaj cu tehnică de arc de torsiune

cu șină tip L înălțime până  
la tavan = dimensiunea standard  
a ușii + 115

15




##### pentru alte tipuri de uși

distanța dintre punctul cel mai  
înalt de deplasare a ușii și tavan

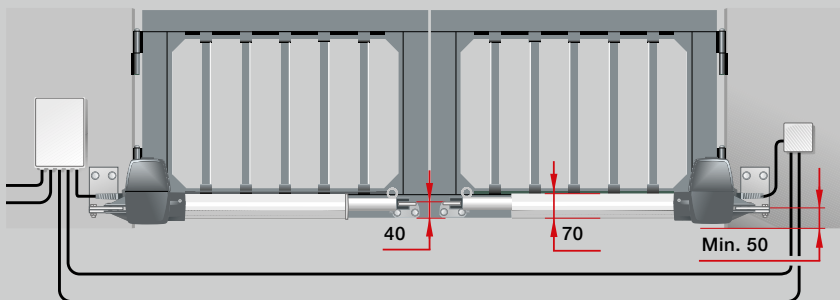
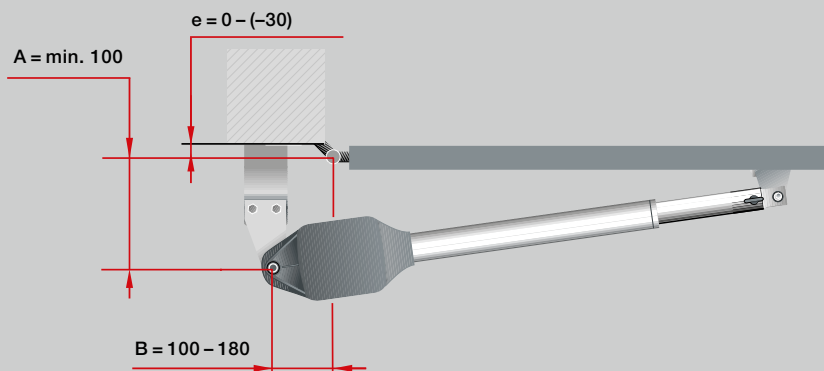
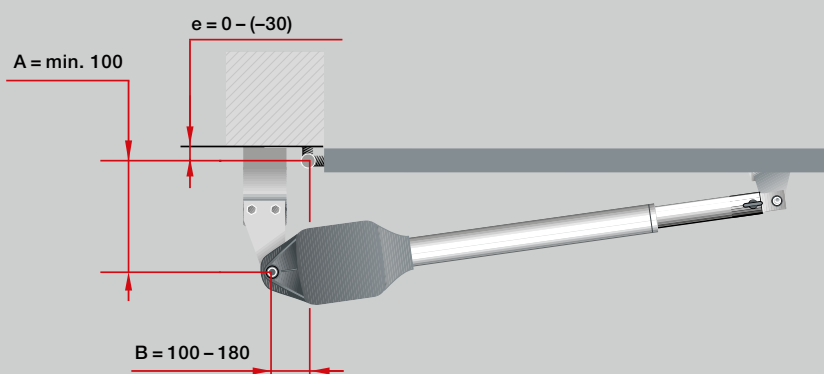
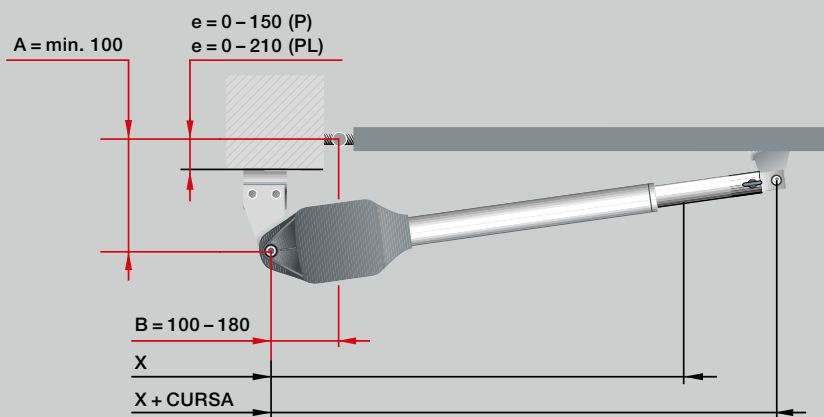
30

Toate dimensiunile sunt dimensiuni minime.  
Dimensiuni în mm

Sisteme de acționare pentru porți batante RotaMatic

		 BiSecur RotaMatic	 BiSecur RotaMatic P	 BiSecur RotaMatic PL	RotaMatic Akku	
<b>Cicluri (deschidere / închidere)</b>	Pe zi / oră	20 / 5	40 / 10	40 / 10	5 / 2	
<b>Se pretează pentru</b>	Înălțime max. poartă	2000 mm	2000 mm	2000 mm	3000 mm	
	Lățime canat max.	1000 – 2500 mm	1000 – 2500 mm	1500 – 4000 mm	1000 – 2500 mm	
	Greutate max. canat	220 kg	400 kg	400 kg	120 kg	
<b>Date despre sistemul de acționare</b>	Motor	Motoreductor de curent continuu 24 V				
	Conectare la rețea	230 V – 240 V tensiune alternativă, 50 Hz			vezi datele de montaj	
	Forță de tracțiune și de apăsare	2000 N	2500 N	2500 N	1000 N	
	Forță maximă pe perioadă scurtă	2200 N	2700 N	2700 N	1100 N	
	Standby	< 7 Watt	< 7 Watt	< 7 Watt	< 0,1 Watt	
	Carcasă	Aluminiu / material plastic rezistent la intemperii	Aluminiu / zinc turnat sub presiune / material plastic rezistent la intemperii	Aluminiu / zinc turnat sub presiune / material plastic rezistent la intemperii	Aluminiu / material plastic rezistent la intemperii	
	Temperaturi	de la –20 °C până la +60 °C			de la –15 °C până la +45 °C	
	Categorie de protejare	IP 44	IP 44	IP 44	IP 44	
	<b>Sistem electronic mecanism de comandă</b>	Categoria de protejare (carcasă separată a tabloului de comandă)	IP 65	IP 65	IP 65	IP 65
		Comandă cu impuls	●	●	●	●
Sistemul de limitare a forțelor		●	●	●	●	
Demaraj progresiv și oprire controlată		●	●	●	●	
Închidere automată reglabilă		●	●	●	●	
Număr echipamente de siguranță conectabile		2	2	2	1	
<b>Poziția finală</b>	Poartă închisă	se poate regla prin intermediul unui întrerupător de sfârșit de cursă sau al unui limitator de cursă				
	Poartă deschisă	se poate programa (nu este necesar un limitator de cursă!)				
<b>Dotări</b>	Telecomandă (868 MHz)	HS 5 BS (suprafață cu textură structurată de culoare neagră)			HSE 4 BS (suprafața cu textură structurată, neagră, cu capace din plastic)	
	Receptor (868 MHz)	Receptor bidirecțional cu 5 canale ESE BS			Receptor cu cod fix pentru funcția impuls și deschidere parțială	
	Interogarea poziției ușii	●			–	
	<b>Conectarea electrică</b>	Linie de alimentare rețea	230 V, NYY 3 × 1,5 mm <sup>2</sup> (asigurat de client)			
Cablul motorului		Cablul de racordare de până la 10 m NYY 5 × 1,5 mm <sup>2</sup> (asigurat de client)				
Cablu suplimentar al sistemului de comandă		Toate cablurile în pământ NYY, de ex. 5 × 1,5 mm <sup>2</sup>				
Linie alimentare broască electrică		NYY 3 × 1,5 mm <sup>2</sup> (asigurat de client) în pământ H07RN-F 2 × 1 mm <sup>2</sup> pe blatul ușii				

Trageți toate cablurile separat!



## RotaMatic

Dimensiuni	x	X + CURSĂ
RotaMatic / RotaMatic P	720	1120
RotaMatic PL	820	1320

e = distanța dintre punctul de rotire a porții și placa de montaj



### Pentru partenerii Hörmann

Prin programul de proiectare sisteme de acționare porți batante Hörmann vă ajută la proiectarea și montarea sistemului de acționare a porții batante. Programul poate fi găsit în forumul pentru dealerii Hörmann și poate fi descărcat gratuit.



### Rețineți:

Pentru o mișcare optimă a porții diferența dintre valoarea A și valoarea B trebuie să fie de maxim 40 mm.

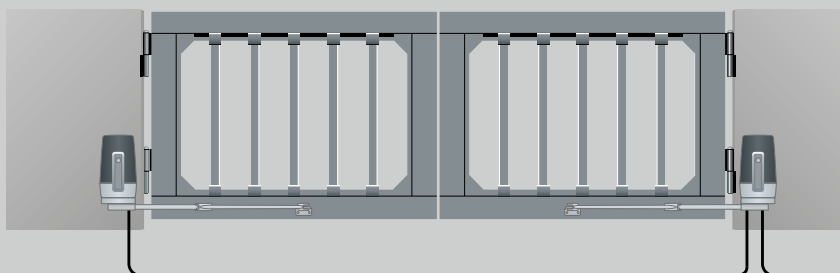
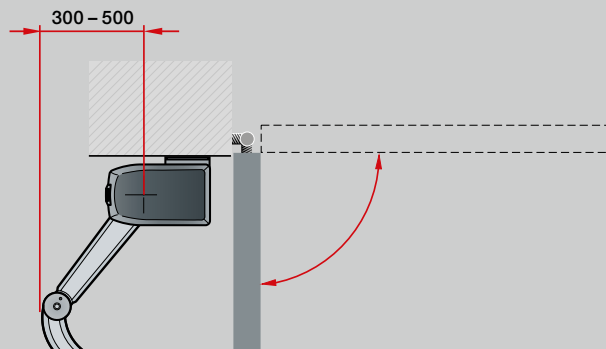
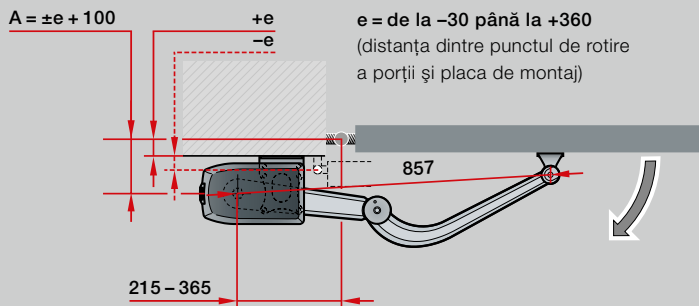
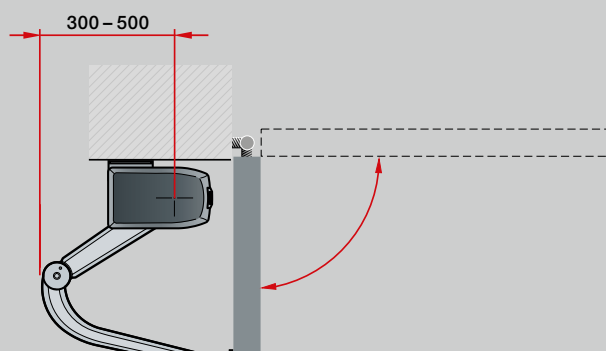
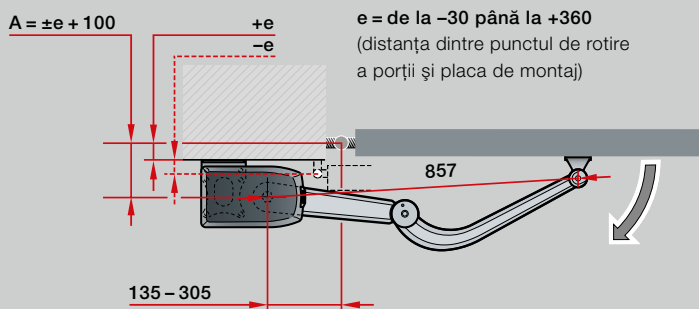
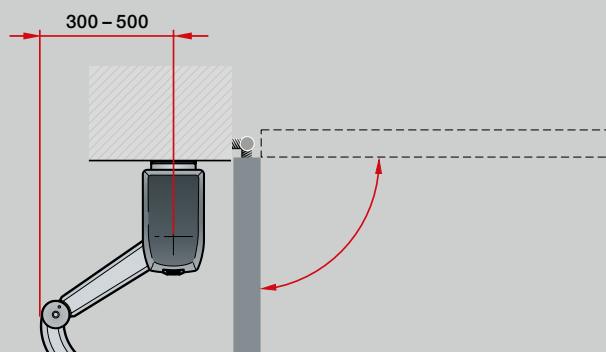
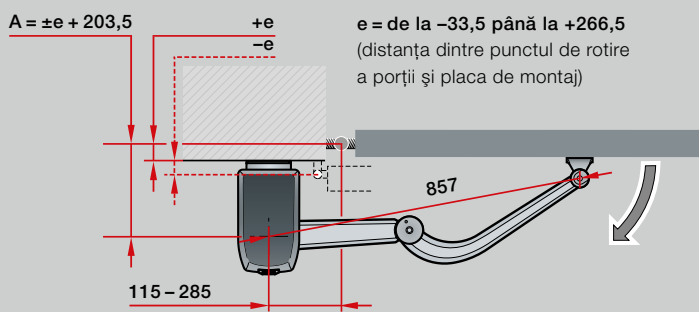
Toate imaginile și datele furnizate se referă la feronerie standard. Sunt disponibile și alte dotări sau variante.

Toate dimensiunile sunt dimensiuni minime.  
Dimensiuni în mm

## Sisteme de acționare pentru porți batante VersaMatic

		 <b>BiSecur</b>	 <b>BiSecur</b>	
		<b>VersaMatic</b>	<b>VersaMatic P</b>	<b>VersaMatic Akku</b>
<b>Cicluri (deschidere / închidere)</b>	Pe zi / oră	20 / 5	40 / 10	5 / 2
<b>Se pretează pentru</b>	Înălțime max. poartă	2000 mm	2000 mm	2000 mm
	Lățime canat max.	1000 – 2000 mm	1000 – 3000 mm	1000 – 2000 mm
	Greutate max. canat	200 kg	300 kg	120 kg
<b>Date despre sistemul de acționare</b>	Motor	Motoreductor de curent continuu 24 V		
	Conectare la rețea	230 V – 240 V tensiune alternativă, 50 Hz		
	Cuplu nominal	50 Nm	60 Nm	50 Nm
	Cuplu max.	250 Nm	300 Nm	250 Nm
	Turația de mers în gol max.	aproximativ 2,6 rot./min	aproximativ 2,7 rot./min	aproximativ 2,6 rot./min
	Standby	< 1 Watt	< 1 Watt	< 0,4 Watt
	Carcasă	Zinc turnat sub presiune / material plastic ranforsat cu fibră de sticlă rezistent la intemperii		
	Temperaturi	de la –20 °C până la +60 °C		de la –15 °C până la +45 °C
	Categorie de protejare	IP 44	IP 44	IP 44
	<b>Sistem electronic mecanism de comandă</b>	Categoria de protejare (carcasă separată a tabloului de comandă)	IP 65	IP 65
Comandă cu impuls		●	●	●
Sistemul de limitare a forțelor		●	●	●
Demaraj progresiv și oprire controlată		●	●	●
Închidere automată reglabilă		●	●	●
Număr echipamente de siguranță conectabile		3	3	1
<b>Poziția finală</b>	Poartă închisă	se poate regla prin intermediul unui limitator de cursă sau al unui limitator de cursă asigurat de client		
	Poartă deschisă	se poate regla prin intermediul unui limitator sau se poate programa (nu este necesar un limitator de cursă asigurat de client!)		
<b>Dotări</b>	Telecomandă (868 MHz)	HS 5 BS (suprafață cu textură structurată de culoare neagră)		
	Receptor (868 MHz)	receptor bidirecțional cu 5 canale ESE BS		
	Interogarea poziției ușii	●		
<b>Conectarea electrică</b>	Linie de alimentare rețea	230 V, NYY 3 × 1,5 mm <sup>2</sup> (asigurat de client), lungime maximă 30 m		
	Cablul motorului	NYY 5 × 1,5 mm <sup>2</sup> (asigurat de client)		
	Cablu suplimentar al sistemului de comandă	Toate cablurile în pământ NYY, de ex. 5 × 1,5 mm <sup>2</sup> (asigurate de client, lungime maximă 30 m)		
	Linie alimentare broască electrică	NYY 3 × 1,5 mm <sup>2</sup> (asigurat de client, lungime maximă 30 m) în pământ H07RN-F 2 × 1 mm <sup>2</sup> pe blatul ușii		

Trageți toate cablurile separat!





Toate dimensiunile sunt dimensiuni minime.  
Dimensiuni în mm

**Rețineți:**

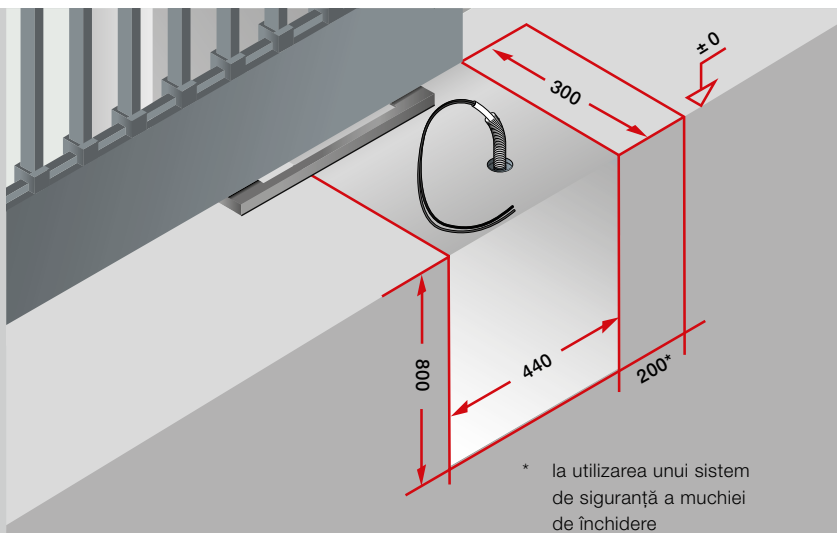
Toate imaginile și datele furnizate se referă la feroneria standard. Sunt disponibile și alte dotări sau variante.

Sisteme de acționare LineaMatic și STA 400 pentru porți culisante

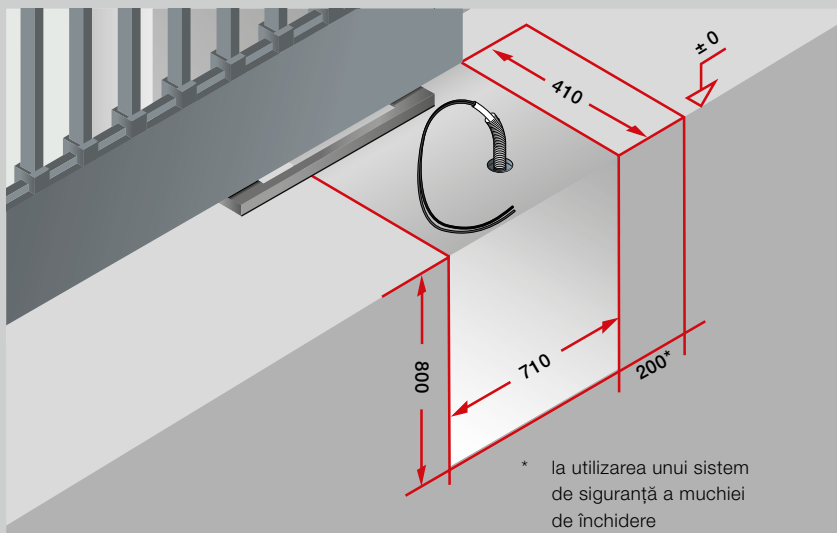
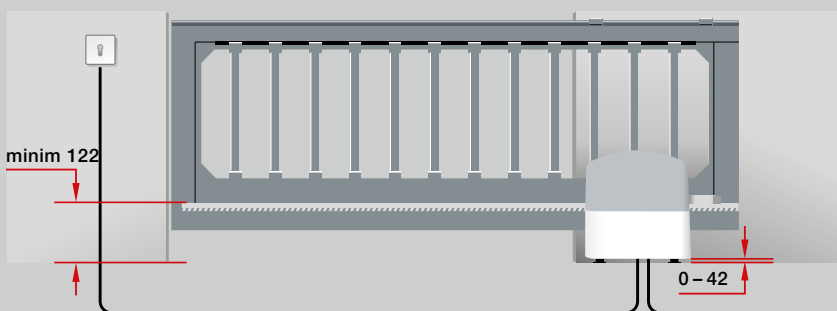
		 BiSecur LineaMatic	 BiSecur LineaMatic P	LineaMatic H	STA 400
<b>Cicluri (deschidere / închidere)</b>	Pe zi / oră	20 / 5	40 / 10	40 / 10	100 / 20
<b>Se pretează pentru</b>	Înălțime max. poartă	2000 mm	2000 mm	2000 mm	3000 mm
	Lățime max. ușă	1300 – 6000 mm	1300 – 8000 mm	1300 – 10000 mm	1000 – 17000 mm
	Greutate max. poartă: la porți cu ghidare pe pardoseală	300 kg	500 kg	800 kg	2500 kg
	la porți autoportante	250 kg	400 kg	600 kg	1800 kg
<b>Date despre sistemul de acționare</b>	Motor	Motoreductor de curent continuu 24 V			Motoreductor de curent alternativ
	Conectare la rețea	230 V – 240 V tensiune alternativă, 50 Hz			
	Forță de tracțiune și de apăsare	650 N	1000 N	1200 N	2000 N
	Forță maximă pe perioadă scurtă	800 N	1200 N	1400 N	2300 N
	Standby	< 7 Watt	< 7 Watt	< 7 Watt	< 7 Watt
	Carcasă	Turnare zinc / material sintetic rezistent la intemperii			Material sintetic rezistent la intemperii
	Temperaturi	de la –20 °C până la +60 °C			
	Categorie de protejare	IP 44	IP 44	IP 44	IP 65
<b>Sistem electronic mecanism de comandă</b>	Mecanism de comandă integrat în carcasa sistemului de acționare	●	●	●	●
	Sistem reglabil de limitare a forțelor	●	●	●	●
	Demaraj progresiv și oprire controlată reglabile	●	●	●	●
	Întreprupător magnetic de sfârșit de cursă	●	●	●	
	Traductor de poziție poartă				●
	Închidere automată integrată	●	●	●	●
	Trecerea persoanelor poate fi programată	●	●	●	●
	Număr echipamente de siguranță conectabile	3	3	3	3
<b>Dotări</b>	Telecomandă (868 MHz)	HS 5 BS (suprafață cu textură structurată de culoare neagră)		Fără telecomandă	
	Receptor (868 MHz)	Receptor bidirecțional cu 5 canale ESE BS			
	Interogarea poziției ușii	●		–	–
	Barieră luminoasă (numai pentru modelul SK)	Barieră luminoasă cu un singur sens EL 301			–
	Lampă de semnalizare (numai la modelul SK)	Lampă de avertizare cu LED-uri SLK, galben pentru montaj în pardoseală și în perete			–
<b>Conectarea electrică</b>	Linie de alimentare rețea	230 V, NYY 3 × 1,5 mm <sup>2</sup> (asigurat de client)			
	Cablu suplimentar al sistemului de comandă	Toate cablurile în pământ NYY, de ex. 5 × 1,5 mm <sup>2</sup>			
	Dimensiuni fundație	min. 440 × 300 × 800 mm (rezistent la îngheț)			710 × 410 × 800 mm (rezistent la îngheț)
	Alimentare	Pentru poziția tubulaturii gol vezi imaginea			

Trageți toate cablurile separat!

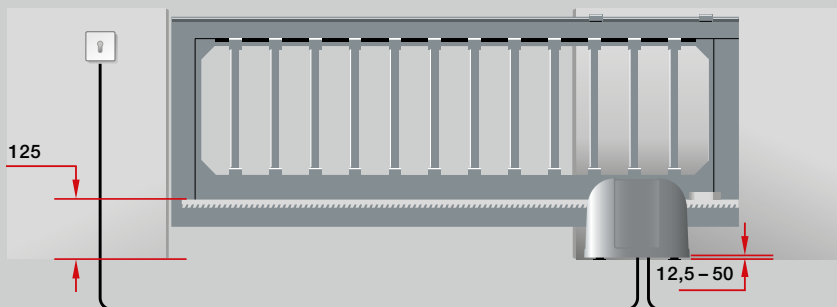




LineaMatic



STA 400



Toate dimensiunile sunt dimensiuni minime.  
Dimensiuni în mm

**Rețineți:**  
Pentru a respecta cerințele SR EN 13241  
vă recomandăm utilizarea unui sistem  
de siguranță a muchiei de închidere.



# Bucurați-vă de calitatea Hörmann la clădirile noi și modernizate

Cu firma Hörmann puteți planifica totul optim. Soluțiile adaptate cu atenție vă oferă produse de top în orice domeniu cu un grad înalt de funcționalitate.

- **Uși de garaj**

Adaptate optim la arhitectura casei dumneavoastră: uși basculante sau uși secționale din oțel sau lemn.

- **Mecanisme de acționare a porților și ușilor**

Bucurați-vă de cel mai înalt grad de confort și siguranță prin rezistența la efracție cu sistemele de acționare Hörmann pentru uși de garaj și porți de intrare în curte. Cu sistemele de acționare uși de la Hörmann puteți beneficia de acest confort și în locuința dumneavoastră.

- **Uși de intrare în locuințe**

În programul nostru cuprinzător de uși de intrare în locuințe veți găsi modelul potrivit dorințelor dumneavoastră, pentru orice necesitate și exigență.

- **Uși din oțel**

Uși solide pentru tot cuprinsul casei dumneavoastră, de la pivniță până la pod.

- **Tocuri**

Alegeți din programul cuprinzător pentru construcții noi, extinderi și modernizări.



Uși de garaj și sisteme de acționare



Ușă de intrare în locuință Thermo65 / Thermo46



Uși din oțel

# Hörmann: Calitate fără compromisuri



Hörmann KG Amshausen, Germania



Hörmann KG Antriebstechnik, Germania



Hörmann KG Brandis, Germania



Hörmann KG Brockhagen, Germania



Hörmann KG Dissen, Germania



Hörmann KG Eckelhausen, Germania



Hörmann KG Freisen, Germania



Hörmann KG Ichtshausen, Germania



Hörmann KG Werne, Germania



Hörmann Alkmaar B.V., Olanda



Hörmann Legnica Sp. z o.o., Polonia



Hörmann Beijing, China



Hörmann Tianjin, China



Hörmann LLC, Montgomery IL, SUA



Hörmann Flexon LLC, Burgettstown PA, SUA



Shakti Hörmann Pvt. Ltd., India

Ca unic producător pe piața internațională grupul HÖRMANN oferă toate elementele de construcție importante dintr-o singură sursă. Ele sunt produse în fabrici specializate cu o tehnologie de fabricație de ultimă oră. Prin rețeaua sa de distribuție și service în Europa, precum și prezența sa în SUA și Asia, Hörmann este puternicul dumneavoastră partener internațional în domeniul elementelor de construcții, cu o calitate fără compromisuri.

**UȘI DE GARAJ**

**ACTIONĂRI**

**UȘI INDUSTRIALE**

**TEHNICA DE ÎNCĂRCARE**

**UȘI**

**TOCURI**

**HÖRMANN**